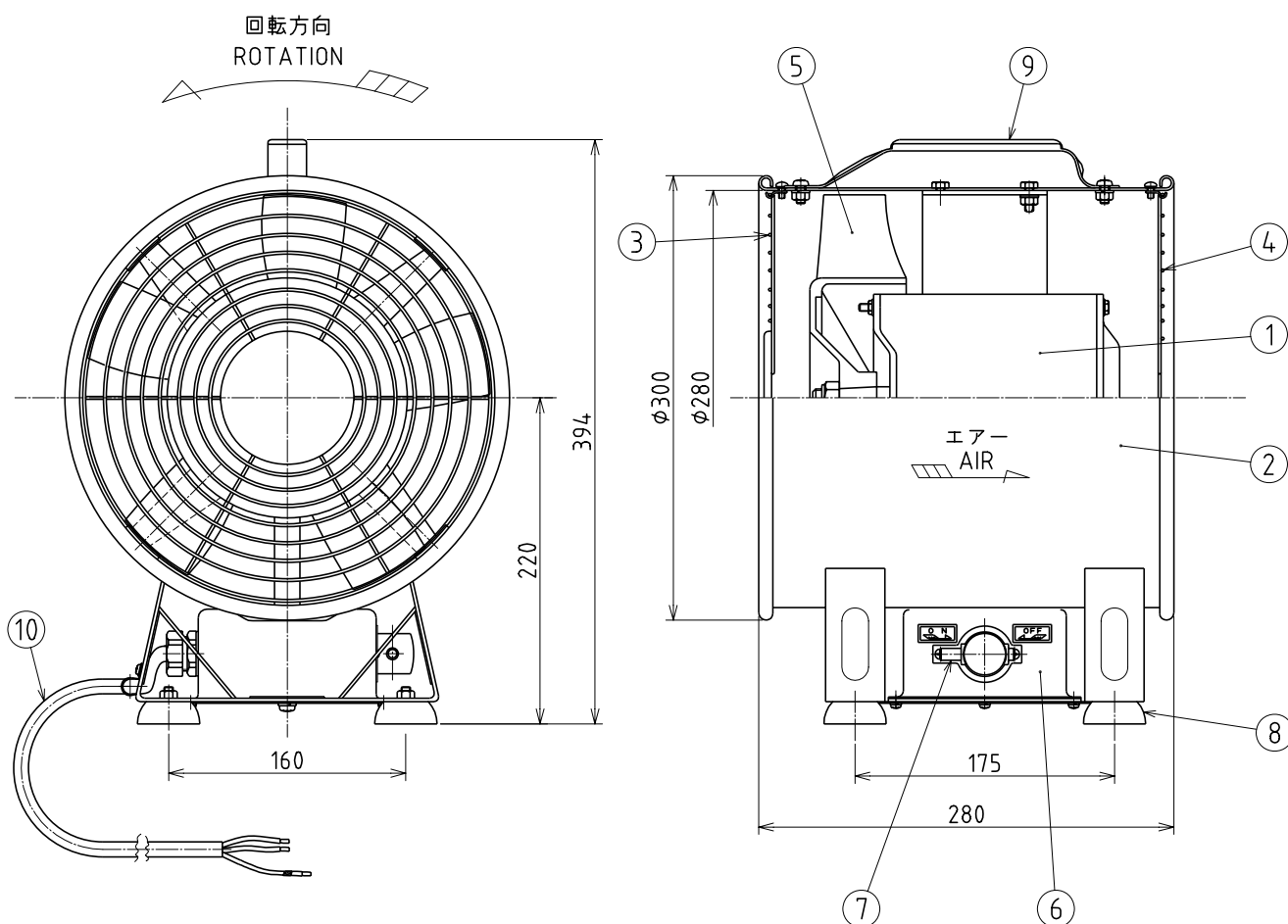


ウィンママ 外形寸法図  
WIN-MAMA  
TYPE: WM-TD



口径 DIS. BORE	風量 CAPACITY	風圧(全圧) TOTAL PRESS.	回転数 REVOLUTION	電圧 VOLTAGE	周波数 FREQUENCY	相数 PHASE	出力 OUT PUT	質量 MASS
φ 280	70 m <sup>3</sup> /min	300 Pa	3000/3600 min <sup>-1</sup>	AC200V	50/60 Hz	1 φ	0.55 kW	15 kg

10	電源ケーブル	POWER CABLE	---	1	VCT-1.25sq-3c
9	ハンドル	HUNDLE	SS400 + RESIN	1	
8	脚ゴム	FOOT RUBBER	---	4	
7	スイッチ	SWITCH	---	1	
6	スイッチボックス	SWITCH BOX	SS400	1	
5	羽根車	IMPELLER	PBT+GF30%	1	
4	保護金網	WIRE NETTING	SWM	1	反負荷側
3	保護金網	WIRE NETTING	SWM + SS	1	負荷側
2	風胴	CASING	SS400	1	
1	電動機	MOTOR	---	1	
No.	NAME	MATERIAL	QTY	REMARKS	

玉軸受 BALL BEARING	
負荷側	6202ZZ
反負荷側	6202ZZ

ONISHI ELECTRIC INDUSTRY CO.,LTD.		
PROJECTION	SCALE	DATE
	1:5	JUNE.2.2008
APPROVED BY	CHECKED BY	DRAWN BY
M.W	M.W	Y.T

ポータブルファン PORTABLE FAN	
TYPE	WM-TD (WIN-MAMA)
DWG.No.	FA432034B-S

FAN EXPECTED CHARACTERISTIC CURVE

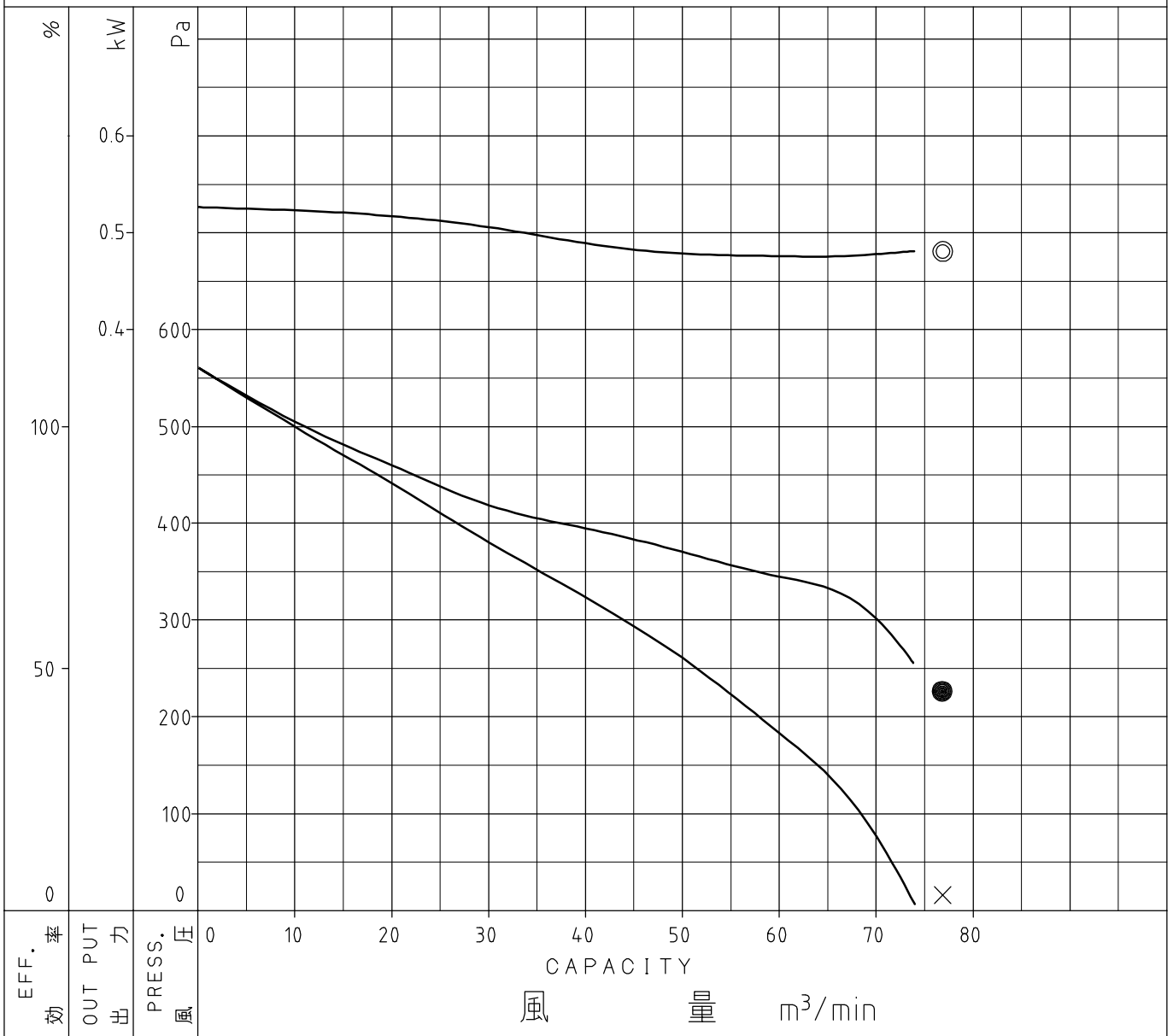
通風機予想性能曲線図

No. EMWM-TD

TYPE  
形式

WM-TD

CAPACITY 風量	TOTAL PRESS. 全压	REVOLUTION 回転数	MOTOR OUTPUT 電動機出力	TEMP. 温度	HUMIDITY 湿度	DIS. SIZE 吐出口径
m <sup>3</sup> /min	Pa	3000/3600 min <sup>-1</sup>	0.55 kW	20 ℃	65 %	280 mm



SYMBOL 記号	●	×	○
	TOTAL PRESS. 全压	STATIC PRESS. 静压	SHAFT POWER 軸動力

NOTE 備考	APPROVED BY 承認	CHECKED BY 検図	DRAWN BY 作成
	K.H	K.H	T.O